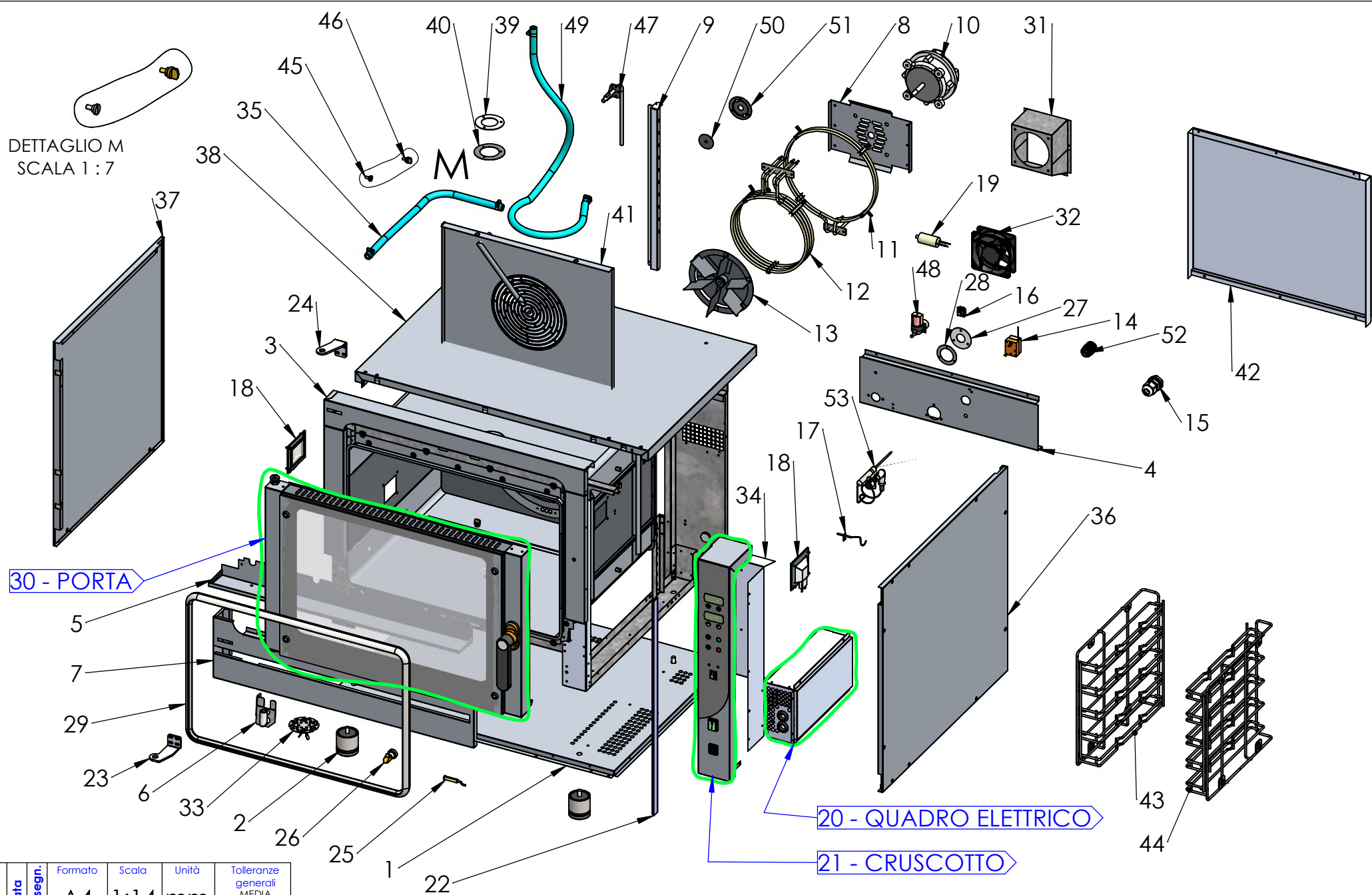


DETTAGLIO M
SCALA 1:7



Rev. n°	Data	Disegn.	Formato	Scala	Unità	Tolleranze generali
			A4	1:14	mm	MEDIA UNI 22768-1

DESCRIZIONE MODIFICA

CODICE FECLDL05NEVH20

MODELLO FORNI-CL
Descrizione FORNO 5T COMANDI LATERALI





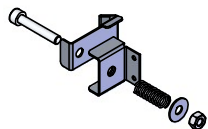
DETTAGLIO C
KIT CERNIERA VETRO INTERNO
NUMERO ARTICOLO



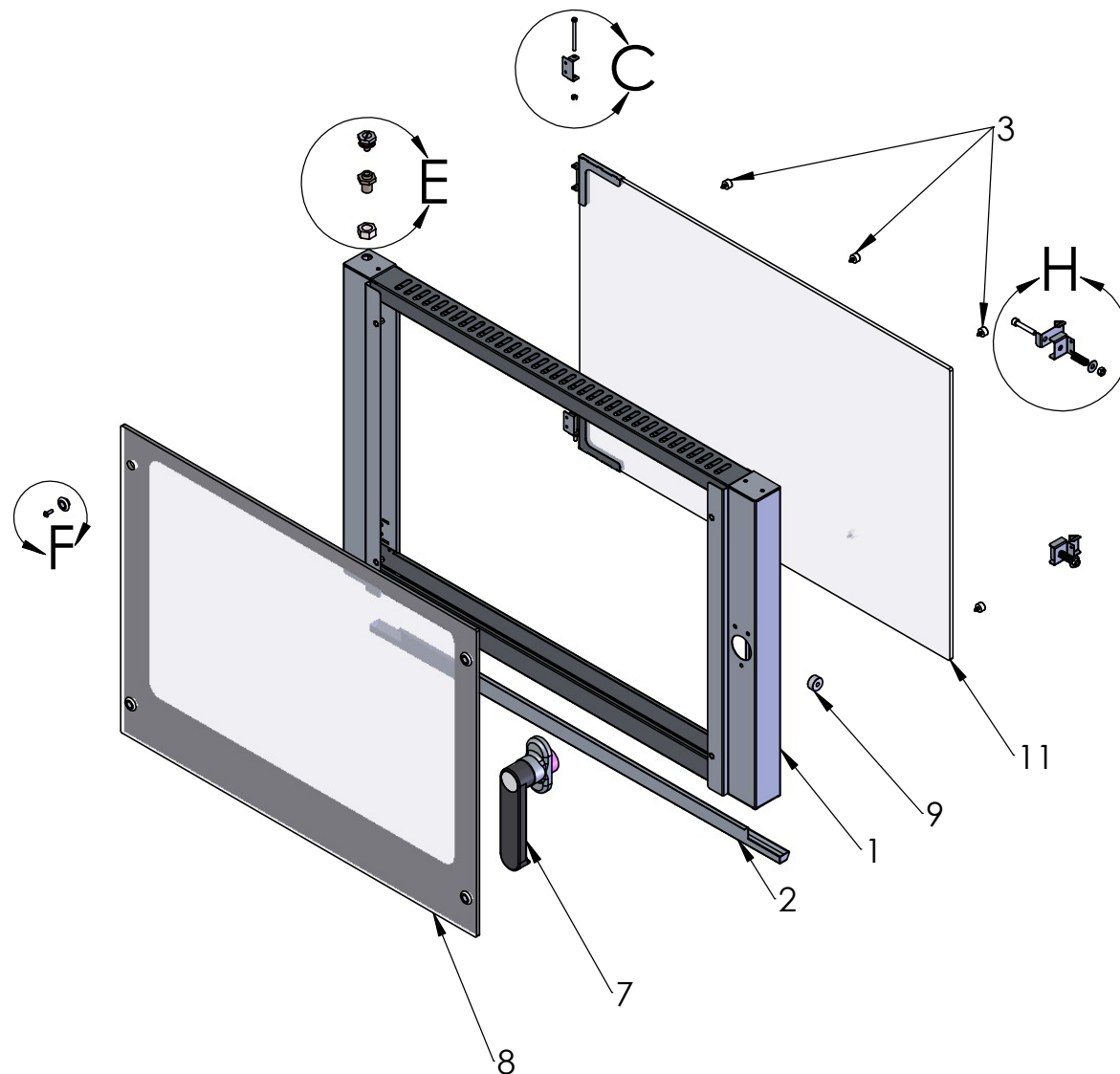
DETTAGLIO E
KIT PERNO PORTA
NUMERO ARTICOLO



DETTAGLIO F
KIT DI FISSAGGIO VETRO ESTERNO
NUMERO ARTICOLO



DETTAGLIO H
KIT BLOCCAGGIO VETRO INTERNO
NUMERO ARTICOLO

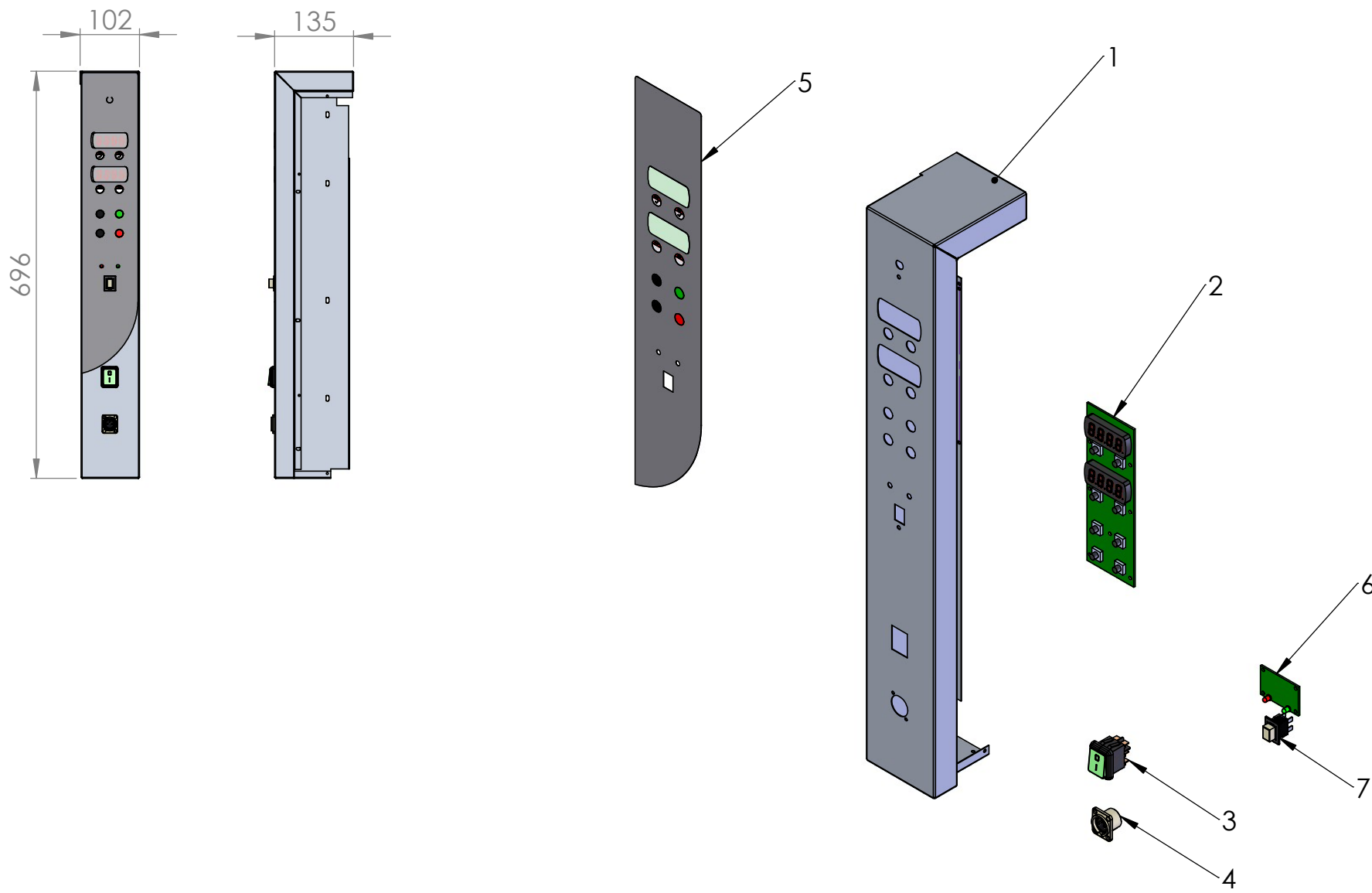


ID.30

Formato A4	Unità mm	Disegnatore Oscar F.
Scala 1:10	Tolleranze generali MEDIA UNI 22768-1	Data 02/10/17

CODICE
VXFO000175

MODELLO
FORNI-5CL
Descrizione
PORTA COMPLETA 5T-V2

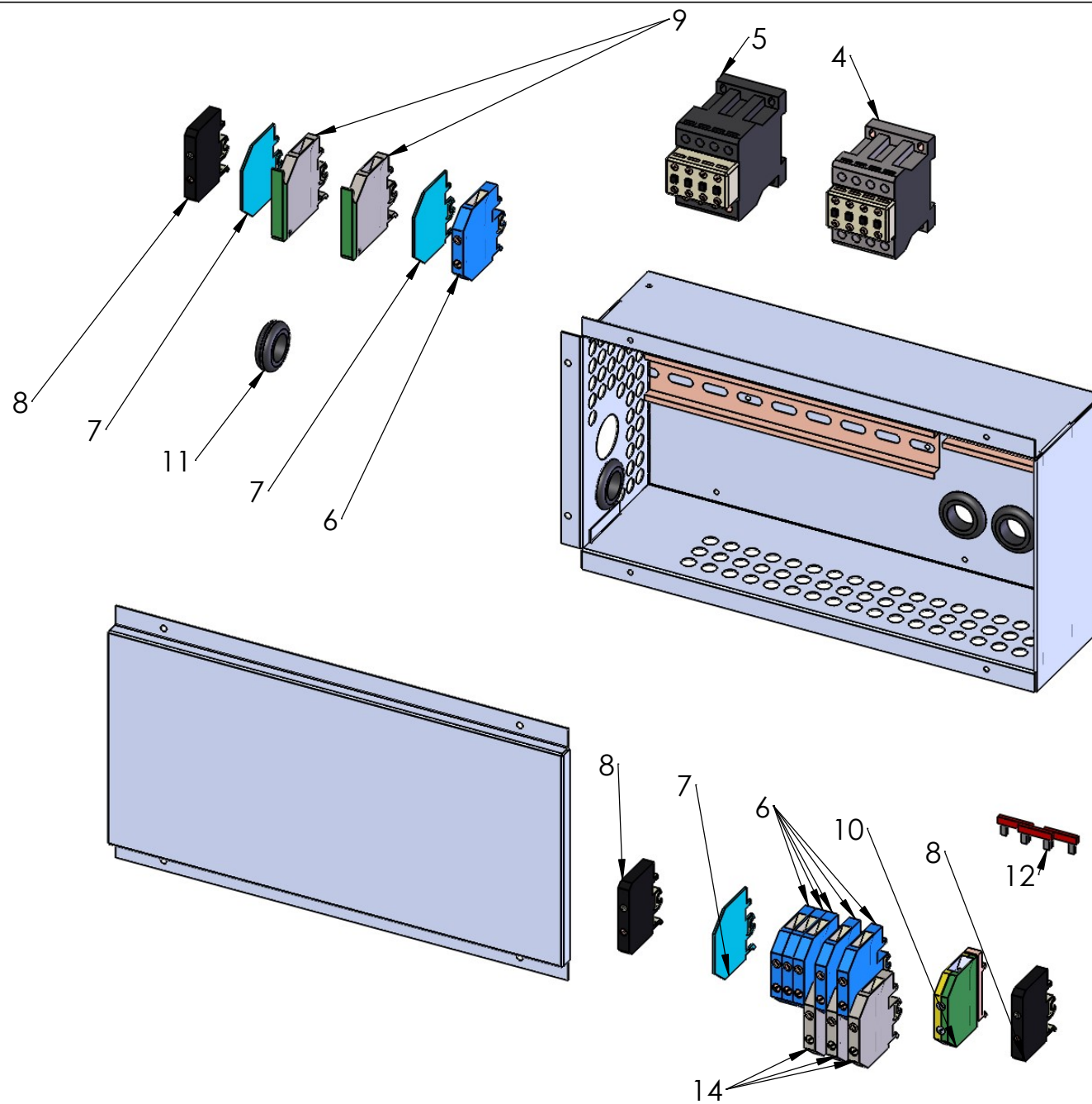


Formato A4	Unità mm	Disegnatore Oscar F
Scala 1:10	Tolleranze generali MEDIA UNI 22768-1	Data 17/03/18

CODICE
VXFO000504

MODELLO
Descrizione
**CRUSCOTTO COMANDI
COMPLETO**

ID.20



Formato A4	Unità mm	Disegnatore Oscar F.
Scala 1:20	Tolleranze generali MEDIA UNI 22768-1	Data 31/10/18

CODICE

VXFO000509

MODELLO
FORNI-5CL
Descrizione
QUADRO ELETTRICO CL BASSO
ASSEMBLATO

LISTA RICAMBI COMMERCIALE

ID.	N.	Codice Vendita	DESCRIZIONE FECLDL5NEXXX	PZ.	NOTE
	1	VXFO000609	FONDO ESTERNO COMANDI LAT_LAVAGGIO	1	
	2	VXFO000157	PIEDINO CILINDRICO INOX PER FORNO	4	
	3	VXFO000240	CORNICE SALDATA	1	
	4	VXFO000616	CHIUSURA POSTERIORE INFERIORE STANDARD	1	
	5	VXFO000502	VASCHETTA RACCOGLI CONDENSA	1	
	6	VXFO000195	SCARICO GOCCIOLATOIO CON SUPPORTO CL	1	
	7	VXFO000161	FRONTALE INFERIORE	1	
	8	VXFO000644	SUPPORTO MOTORE AREATO X TUBOLARE	1	
	9	VXFO000589	SUPPORTO CAVI x lavaggio	1	
	10	VXFO000169	MOTORE 200/250W-50/60Hz	1	
	11	VXFO000168	RESISTENZA FORNO D.290 2 SPIRE 1X2200W	1	
	12	VXFO000167	RESISTENZA DOPPIA W. 2200-2200	1	
	13	VXFO000171	GIRANTE 200-63 RING-LOW - 6 PALE GIUNTO CONICO	1	
	14	VXFO000031	TERMOSTATO DI SICUREZZA 40-335° S/POS.	1	
	15	VXFO000179	PRESSACAVO PG21	1	
	16	VXFO000060	MORSETTO DI TERRA A PETTINE SERIE 52	1	
	17	VXFO000180	SONDA TEMPERATURA	1	
	18	VXFO000261	LAMPADA FORNI MID-GN-CL	2	
	19	VXFO000170	CONDENSATORE 6.3MF PER MOTORE120W	1	
20	20	VXFO000508	QUADRO ELETTRICO CL BASSO ASSEMBLATO	1	VEDI ESPLOSO FO5CL0037/VXFO000509
21	21	VXFO000504	CRUSCOTTO COMANDI COMPLETO	1	VEDI ESPLOSO FO5CL0030/VXFO000504
	22	VXFO000163	PROFILO FORNO CRUSCOTTO PER FORNI 5CL	1	
	23	VXFO000173	STAFFA INFERIORE PORTA	1	
	24	VXFO000172	STAFFA SUPERIORE PORTA	1	
	25	VXFO000166	PERNO MICRO PORTA	1	
	26	VXFO000262	PERNO CHIUSURA PORTE COMPLETO DI GOMMINO	1	
	27	VXFO000165	GUARNIZIONE FUSTELLATA CAMINO / FONDO	1	
	28	VXFO000164	FLANGIA CAMINO D.40	1	
	29	VXFO000174	GUARNIZIONE PORTA FORNO CL	1	
31	30	VXFO000175	PORTA COMPLETA 5T-V2	1	VEDI ESPLOSO FO5CL0031/VXFO000175
	31	VXFO000645	SUPPORTO VENTILATORE POSTERIORE	1	
	32	VXFO000176	VENTILATORE 120X120 H 38 85°C	1	
	33	VXFO000192	GRIGLIA PILETTA DI SCARICO	1	
	35	VXFO000181	KIT TUBO SCARICO CONDENSA	1	
	36	VXFO000646	LATERALE DX FINITURA	1	
	37	VXFO000650	LATERALE SX FINITURA	1	
	38	VXFO000187	TETTO ESTERNO	1	
	39	VXFO000577	GUARNIZIONE FUSTELLATA CAMINO D40	1	
	40	VXFO000594	FLANGIA PER GUARNIZIONE PER CAMINO D.50	1	
	41	VXFO000134	DIFESA INTERNA VENTOLA V5	1	
	42	VXFO000657	SCHIENALE NEUTRO	1	
	43	VXFO000185	SUPPORTO TEGLIE UNIKO-4 PER 5 E 10T SX	1	
	44	VXFO000184	SUPPORTO TEGLIE UNIKO-4 PER 5 E 10T DX	1	
	45	VXFO000055	VITE SUPPORTO GRIGLIE X INNESTO	2	
	46	VXFO000054	VITE SUPPORTO GRIGLIE GALLETTO	7	
	47	VXFO000566	INIEZIONE H2O TUBO FONDO VASCA	1	
	48	VXFO000177	ELETTRIVALVOLA EV SERIE R SINGOLA 3/4	1	
	49	VXFO000422	KIT TUBO INIEZIONE ACQUA LUNGO	1	
	50	VXFO000576	GUARNIZIONE ALBERO MOTORE (CAMMA)	1	
	51	VXFO000389	FERMA GUARNIZIONE ALBERO MOTORE	1	
	52	VXFO000178	CONNETTORE PASSA-PARETE M22-RJ45-SAQ	1	
	53	VXFO000216	KIT Sonda SPILLONE	1	

LISTA RICAMBI COMMERCIALE

20			ESPLOSO FO5CL0037/VXFO000509	1	QUADRO ELETTRICO
20	4	VXFO000207	CONTATTORE 9A 4P AC1 220/230V	1	
20	5	VXFO000204	CONTATTORE 20A 4P AC1 220/230V	1	
20	6	VXFO000210	MORSETTO PASSANTE BLU CB/06	6	
20	7	VXFO000430	PIASTRINA TERMINALE CB061GR	3	
20	8	VXFO000208	BLOCCHETTO TERMINALE BTO	3	
20	9	VXFO000432	MORSETTO SEZIONABILE PORTAFUSIBILE	2	
20	10	VXFO000211	MORSETTO DI TERRA TEC.6/O	1	
20	11	VXFO000205	PASSACAVO PER FORNO NERONE	5	
20	12	VXFO000519	PONTE A 2 CONTATTI	3	
20	14	VXFO000209	MORSETTO PASSANTE GRIGIO	3	
21			ESPLOSO FO5CL0030/VXFO000504	1	CRUSCOTTO
21	1	VXFO000630	CRUSCOTTO LATERALE 2 DISPLAY	1	
21	2	VXFO000631	SCHEDA 8 DIGIT VERTICALE	1	
21	3	VXFO000118	INTERRUTTORE BIP.LUM 16A FAST.C/N VERDE	1	
21	4	VXFO000216	CONNETTORE (PRESA) DEL KIT -HSONDAPT- SONDA SPILLONE	1	
21	5	VXFO000628	ETICHETTA SERIE 5CL +INIEZIONE	1	
21	6	VXFO000622	SCHEDA INTERFACCIA ESCLUSIONE CAPP A	1	
21	7	VXFO000215	PULSANTE ESCLUSIONE CAPP A	1	
30			ESPLOSO FO5CL0031/VXFO000175		PORTA BATTENTE SX
30	1	VXFO000249	TELAIO PORTA SALDATO	1	
30	2	VXFO000251	RACCOGLI CONDENSA PORTA	1	
30	3	VXFO000599	DISTANZIALE VETRO INTERNO COMPLETO	6	
30	4	VXFO000076	KIT BOCCOLA PORTA BATTENTE FORNO	2	
30	5	VXFO000252	KIT BLOCCAGGIO VETRO INTERNO PORTA	2	
30	6	VXFO000253	KIT CERNIERA PORTA BATTENTE FORNO	2	
30	7	VXFO000254	MANIGLIA FORNI SERIE PS PORTA BANDIERA	1	
30	8	VXFO000257	VETRO ESTERNO 5T	1	
30	9	VXFO000258	MAGNETE PER REED	1	
30	10	VXFO000041	KIT DI FISSAGGIO VETRO ESTERNO FORNI	4	
30	11	VXFO000246	VETRO INTERNO CON CERNIERE	1	